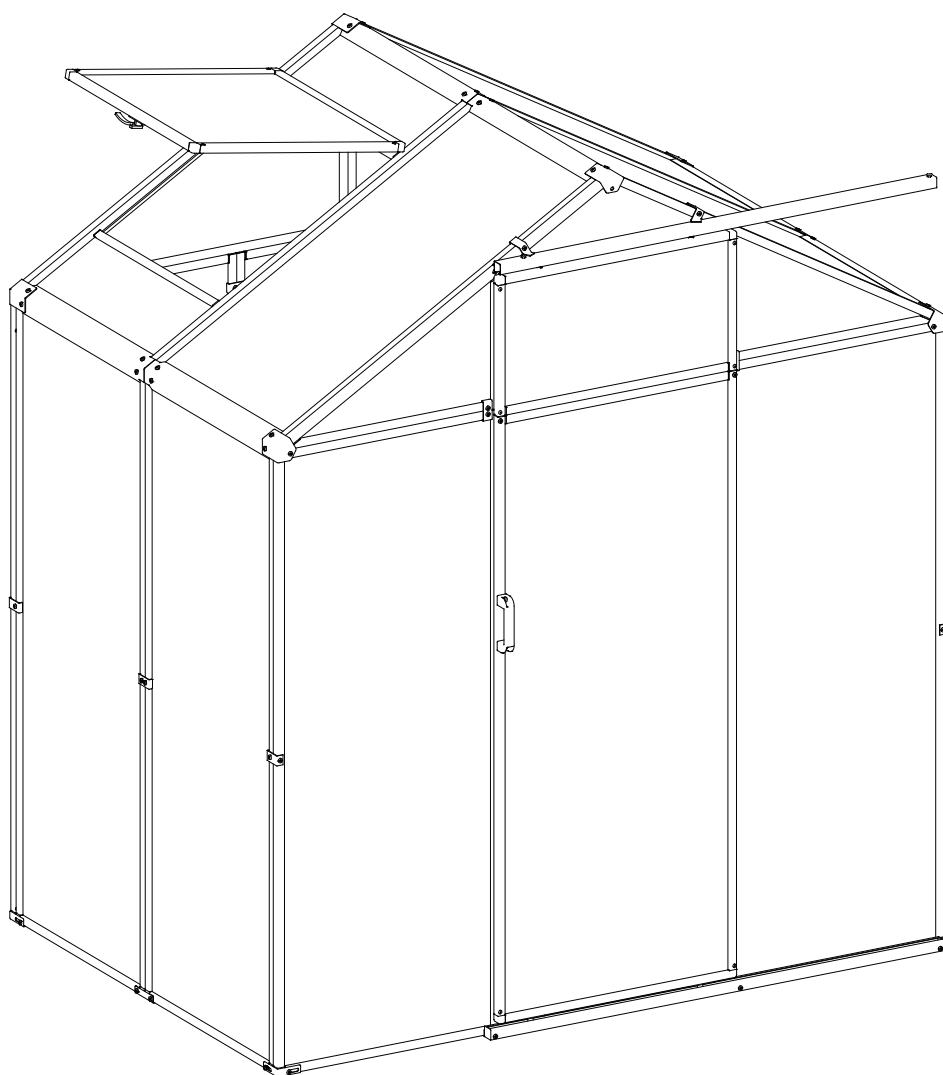




Invernadero modular
Modular greenhouse
Serre modulaire
Estufa modular
Αρθρωτό Θερμοκήπιο



Introducción

En primer lugar queremos darte las gracias por confiar en **jardín & natura** y en segundo, presentarte nuestro invernadero modular “Todocrece”.

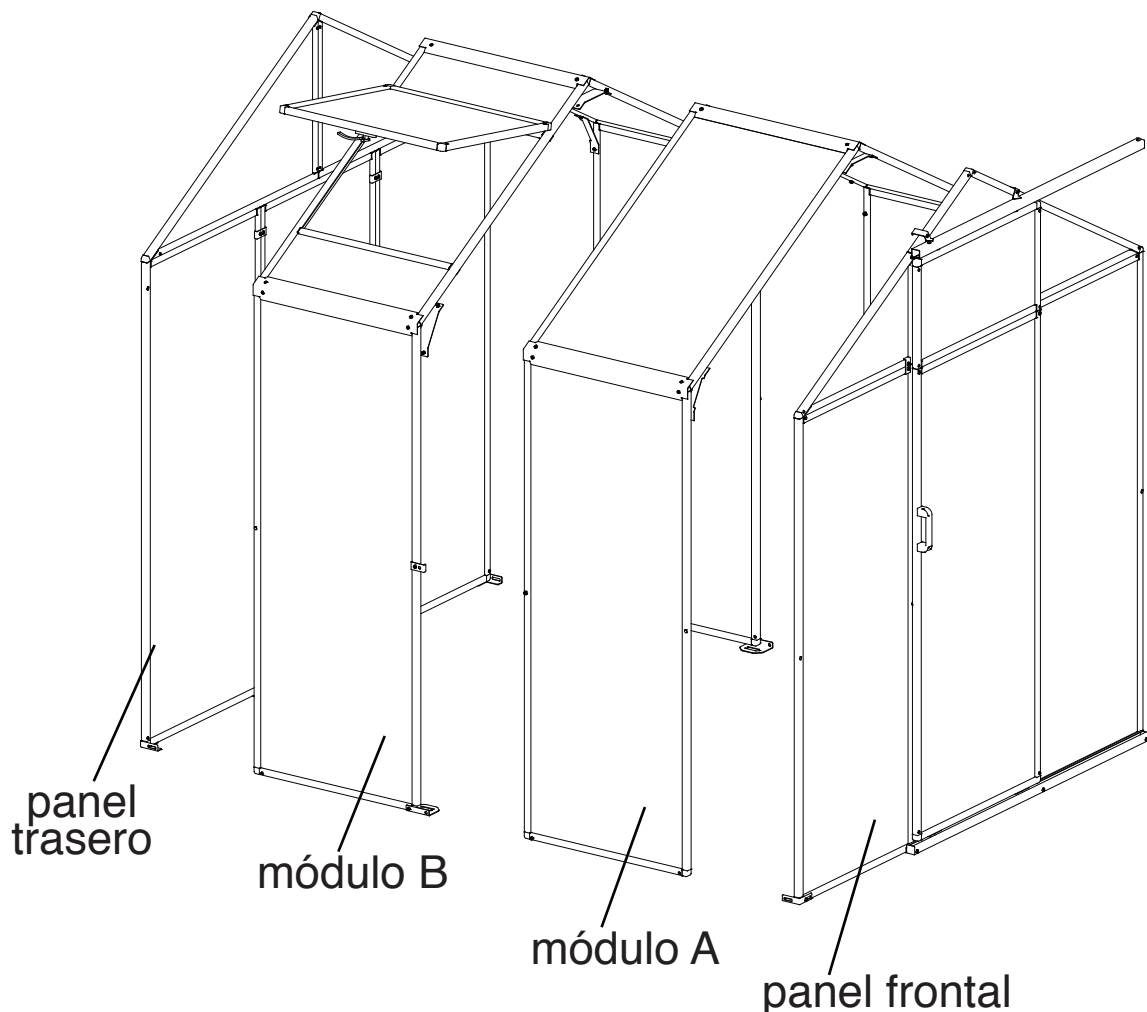
Este artículo pertenece a la familia “natcare”, categoría que engloba todos los productos de **jardín & natura** relacionados con el cuidado de las plantas.

El invernadero está diseñado en base a una construcción modular: podrás añadir diferentes módulos obteniendo así un invernadero del tamaño que desees (ver el apartado de ampliación del invernadero al final de las instrucciones).

El modelo básico de “Todocrece” está formado por 2 módulos que constan de 4 partes: un panel frontal, otro trasero, un módulo A y otro módulo B con ventana de techo.

Te recomendamos que antes de comenzar te familiarices con todas las piezas y despejes el sitio donde vayas a montarlo, para disponer de espacio suficiente. Debes tener en cuenta que los paneles tienen una cara interior y otra exterior. Las que llevan las etiquetas deben quedar mirando hacia afuera.

Si ya lo tienes todo preparado, ¿a qué esperas para empezar a montar tu invernadero?



Parts List


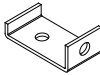

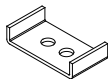
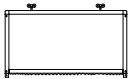
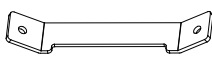
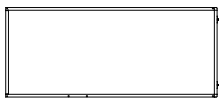
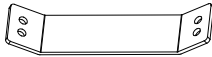

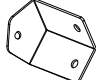
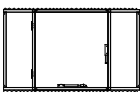
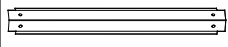
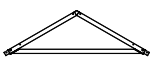
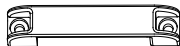
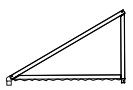
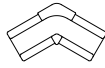
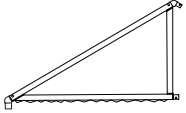

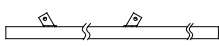

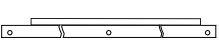

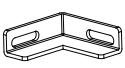

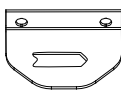


Attention:
before assemble ,check the parts carefully.

Photo	Code	Quantity	Description	Photo	Code	Quantity	Description
	A01	4	side frame (without seal tape)		G01	4	U shape connector A
	A02	5	side frame (with seal tape)		G02	12	U shape connector B
	B01	1	top door frame		H01	6	fixing end support A
	B02	1	bottom door frame		H02	3	fixing frames support B
	C01	3	roof frame		J01	6	top corner connector
	C02	1	roof frame with window		J02	6	frame cover connector
	D01	1	120° triangle front frame		P01	1	Handle
	D02	2	90° triangle front frame		P02	12	120° frame connector
	D03	2	90° triangle back frame		P03	1	stop block for top guide rail of front door
	E01	1	top guide rail		S01	108	fixing frames screw
	E02	1	bottom guide rail		S02	2	fixing handle screw
	F01	4	corner fixing base		S03	3	fixing bottom guide rail screw
	F02	6	side fixing base		T01	6	earth pike
					W01	2	No.4 allen key

Λίστα εξαρτημάτων

Προσοχή:


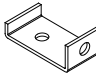

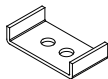
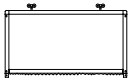
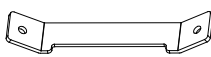
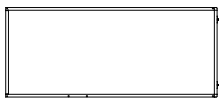
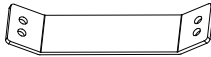

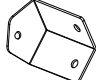
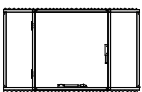
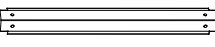
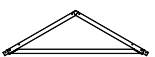
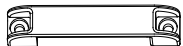
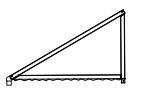
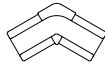
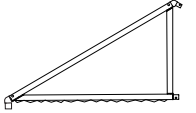

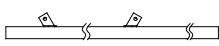

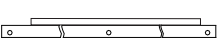

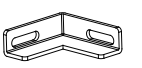

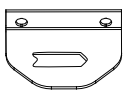


Πριν τη συναρμολόγηση ελέγξτε προσεκτικά. Αν σας λείπουν εξαρτήματα, παρακαλούμε σταματήστε τη συναρμολόγηση.

Εικόνα	Κωδ.	Ποσότητα	Περιγραφή	Εικόνα	Κωδ.	Ποσότητα	Περιγραφή
	A01	4	Πλευρικό πλαίσιο (χωρίς κολλητική ταινία)		G01	4	Σύνδεσμος U τύπου A
	A02	5	Πλευρικό πλαίσιο (με κολλητική ταινία)		G02	12	Σύνδεσμος U τύπου B
	B01	1	Πάνω πλαίσιο πόρτας		H01	6	Σύνδεσμος στήριξης A
	B02	1	Κάτω πλαίσιο πόρτας		H02	3	Σύνδεσμος στήριξης B
	C01	3	Πλαίσιο όροφής		J01	6	Σύνδεσμος πάνω γωνίας
	C02	1	Πλαίσιο οροφής με παράθυρο		J02	6	Σύνδεσμος τύπου C
	D01	1	120° τριγωνικό πλαίσιο		P01	1	Χειρολαβή
	D02	2	90° τριγωνικό πλαίσιο μπροστά πόρτας		P02	12	120° πλευρικός σύνδεσμος κάμψης
	D03	2	90° τριγωνικό πλαίσιο πίσω πόρτας		P03	1	“Στοπ” για τον αρμό της μπροστά πόρτας
	E01	1	Αρμός οροφής		S01	108	Για πλευρικά πλαίσια
	E02	1	Αρμός δαπέδου		S02	2	Για χειρολαβή
	F01	4	Σύνδεσμος γωνίας		S03	3	Για αρμό δαπέδου
	F02	6	Σύνδεσμος πλευράς		T01	6	Πηχάκια στερέωσης
					W01	2	Κλειδί Allen

Despiece

Atención:

antes de empezar compruebe que están todas las piezas.

Imagen	Ref	Cantidad	Descripción	Imagen	Ref	Cantidad	Descripción
	A01	4	panel lateral (sin sello)		G01	4	clip de fijación A
	A02	5	panel lateral (con sello)		G02	12	clip de fijación B
	B01	1	panel superior de puerta		H01	6	soporte de extremo A
	B02	1	panel de puerta		H02	3	soporte entre paneles B
	C01	3	panel de techo		J01	6	fijación de esquina
	C02	1	panel de techo con ventana		J02	6	fijación cubierta de techo
	D01	1	panel triangular frontal 120°		P01	1	Manilla
	D02	2	panel triangular frontal 90°		P02	12	Conector de panele 120°
	D03	2	panel triangular trasero 90°		P03	1	tope de puerta para rail superior
	E01	1	rail de puerta superior		S01	108	tornillo paneles
	E02	1	rail de puerta inferior		S02	2	tornillo manilla
	F01	4	fijación base de esquina		S03	3	tornillo rail inferior de puerta
	F02	6	fijación base lateral		T01	6	piquetas de fijación a tierra
					W01	2	Llave allen n°4

Explodiu

Atenção:

antes de começar a se certificar que estão todas as peças.

Photo	Code	Quantity	Specification	Photo	Code	Quantity	Specification
	A01	4	painel lateral (sem selo)		G01	4	clipe de travamento A
	A02	5	painel lateral (com selo)		G02	12	clipe de travamento B
	B01	1	painel da porta superior		H01	6	suporte final A
	B02	1	painel da porta		H02	3	apoio entre os painéis B
	C01	3	painel de teto		J01	6	fixação de canto
	C02	1	painel de teto com janela		J02	6	penhora plataforma do telhado
	D01	1	120 ° do painel frontal triangular		P01	1	manusear
	D02	2	painel frontal triangular 90 °		P02	12	120 conector do painel °
	D03	2	painel traseiro triangular 90 °		P03	1	doorstop para trilho superior
	E01	1	trilho porta superior		S01	108	parafuso de painéis
	E02	1	trilho porta inferior		S02	2	alça parafuso
	F01	4	base de montagem em esquina		S03	3	fundo de rosca trilho porta
	F02	6	lado da base de montagem		T01	6	estacas de fixação chão
					W01	2	Chave Allen de 4

Εισαγωγή

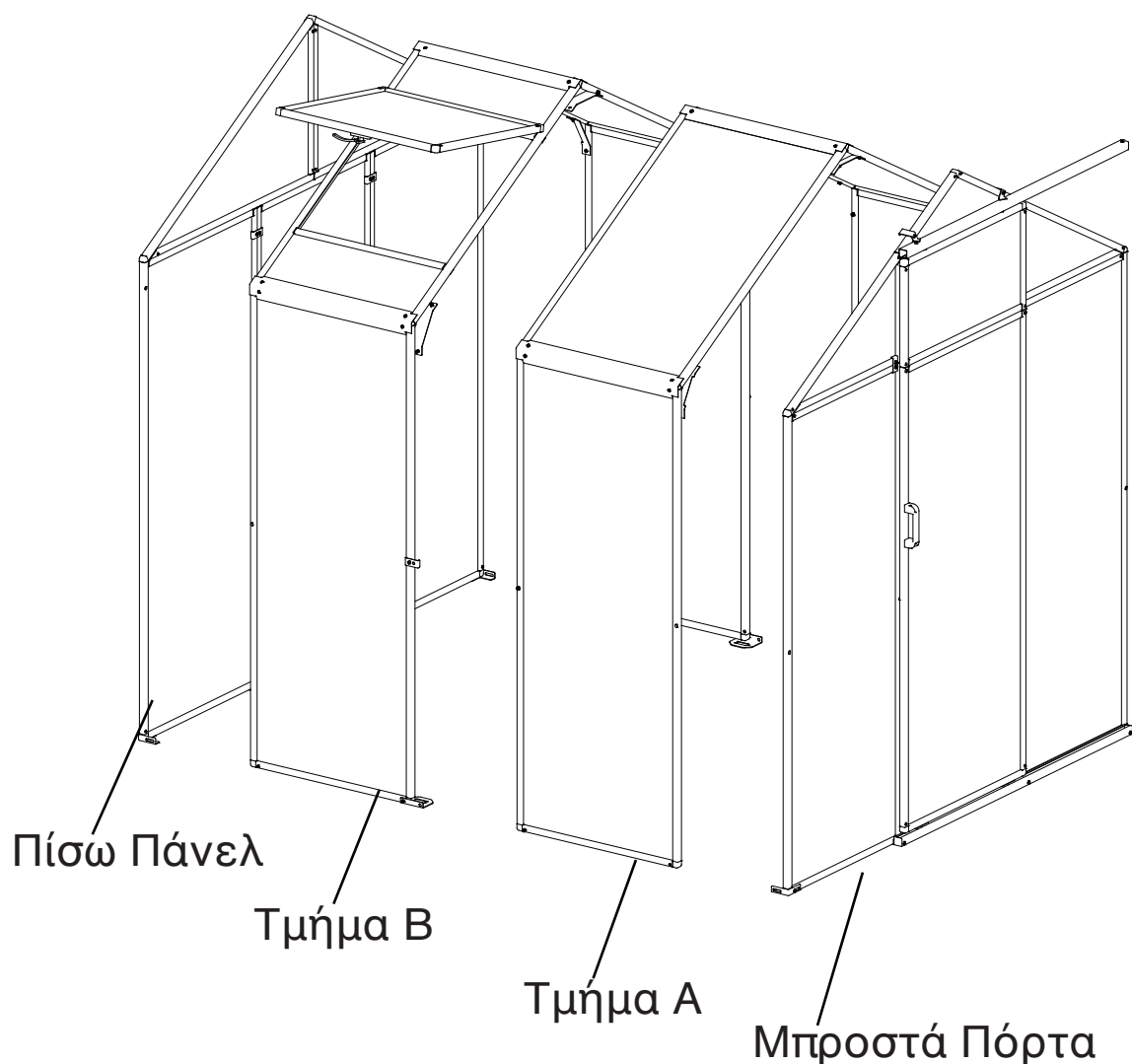
Αρχικά, θα θέλαμε να σας ευχαριστήσουμε για την εμπιστοσύνη σας στην **jardin & natura** και να σας παρουσιάσουμε το αρθρωτό θερμοκήπιο “Todocrece”.

Αυτό το προϊόν, ανήκει στην οικογένεια “natcare” που περιλαμβάνει όλα τα προϊόντα σχετικά με τη φροντίδα των φυτών. Η σχεδίαση του θερμοκηπίου, βασίζεται στην αρθρωτή κατασκευή. Θα μπορείτε να προσθέσετε επιπλέον τμήματα, προκειμένου να επιτύχετε το μέγεθος που επιθυμείτε (δείτε στο παράρτημα που περιγράφει την επέκταση του θερμοκηπίου, στο τέλος του εγχειριδίου).

Ο βασικός ιστός του “Todocrece” είναι κατασκευασμένος από 2 αρθρώσεις που αποτελούνται από 4 τμήματα. Το Μπροστινό Πάνελ, το Πίσω Πάνελ, το Τμήμα Α και τέλος το Τμήμα Β με παράθυρο οροφής.

Σας υπενθυμίζουμε ότι πριν αρχίσετε τη συναρμολόγηση, θα πρέπει να ελέγξετε όλα τα κομμάτια και να καθαρίσετε τον τόπο εργασίας, ώστε να έχετε αρκετό χώρο. Θα πρέπει επίσης να λάβετε υπόψη ότι τα πάνελ έχουν εξωτερική και εσωτερική πλευρά. Η πλευρές που φέρουν αυτοκόλλητα, είναι οι εξωτερικές.

Εάν όλα είναι έτοιμα, τι περιμένετε; Ξεκινήστε τη συναρμολόγηση του θερμοκηπίου σας.



Introduction

First, we would like to thank you for trusting **jardin & natura** and also present you our modular greenhouse “Todocrece”

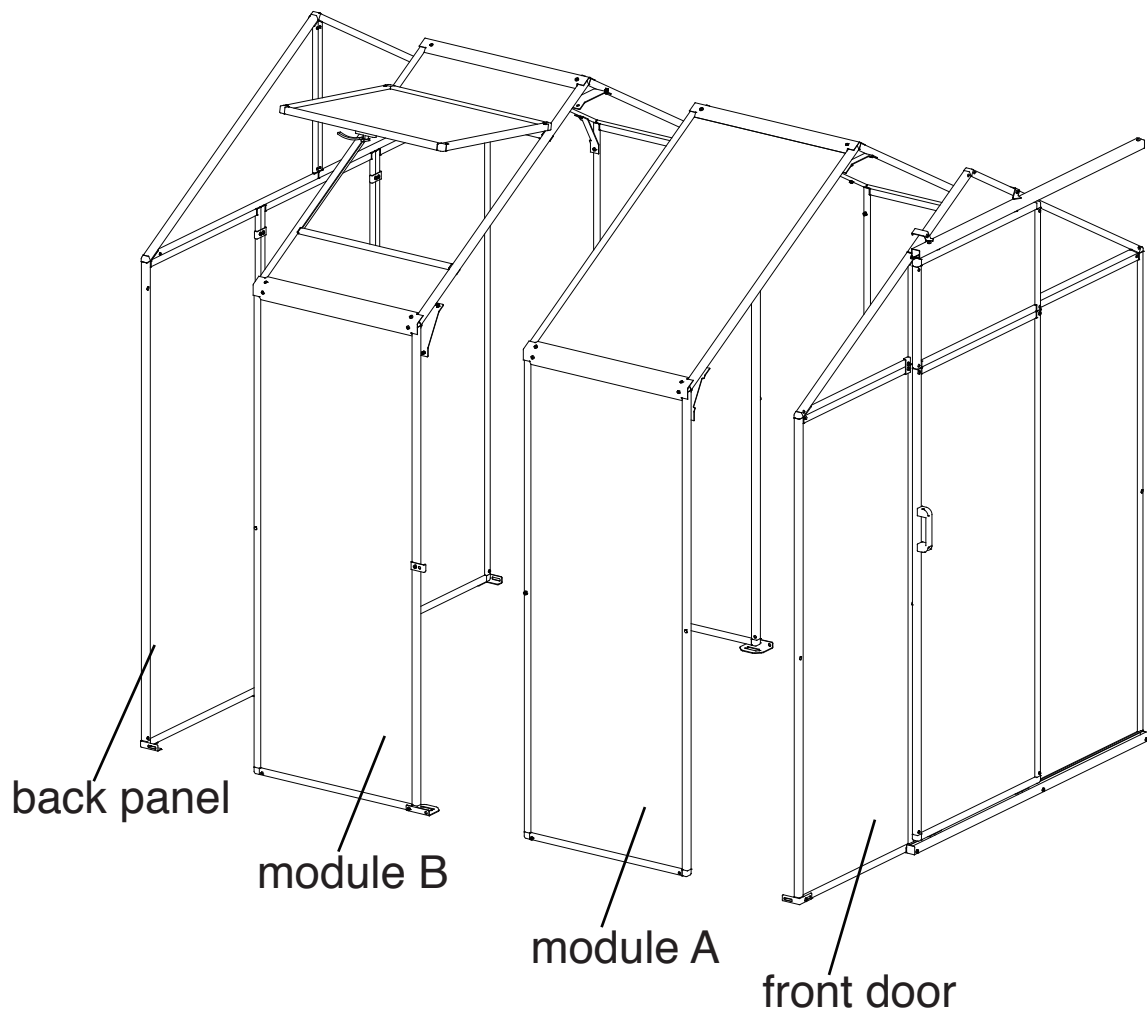
This product belongs to the “natcare” family, which includes all the **jardin & natura** products, related with the plants’ care.

The greenhouse’s design is based in a modular construction. You will be able to add different modules, achieving this way, the size that you wish (see the appendix that describes the extension of the greenhouse at the end of the instructions manual)

The basic structure of “Todocrece” is made of 2 modules which consist of 4 parts. A Front Panel, a Back Panel, the Module A and finally the Module B with a roof window.

We remind you that before starting, you should get familiar with all the pieces and prepare the place where you will assemble the greenhouse, in order to have enough place. You should have in mind that panels have an interior and an exterior side. The sides that have stickers on, are the exterior.

If you already have everything ready, what are you waiting for? Start assembling your greenhouse.



Introdução

Primeiro queremos agradecer por confiar em **jardin & natura** e em segundo, apresentar nossa estufa modular "Todocrece".

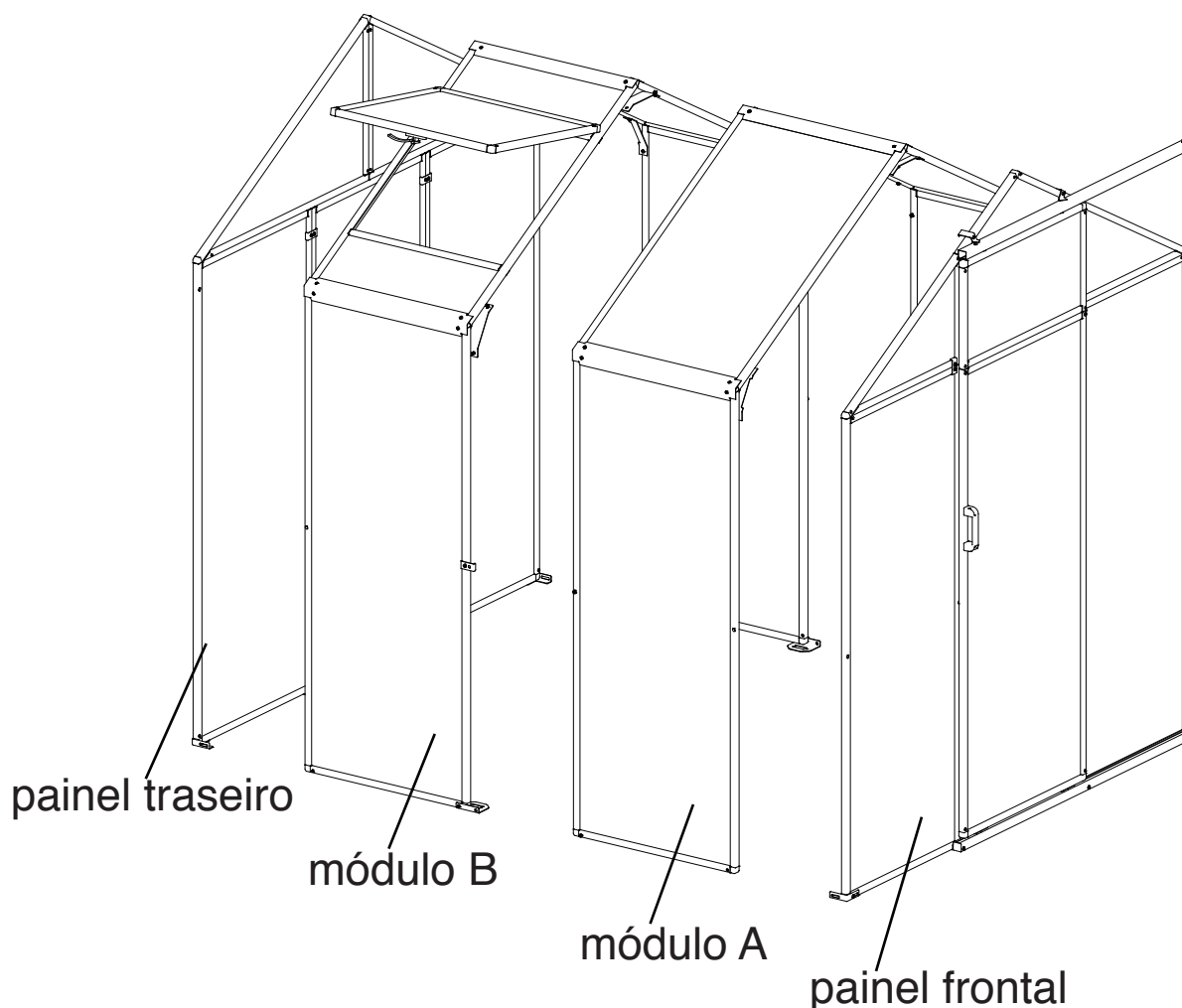
Este artigo pertence à família "natcare", que engloba todos os produtos da marca **jardin & natura** relacionados com o cuidado das plantas.

A estufa foi projectada com base em uma construção modular: se pode adicionar diferentes módulos a fim de obter o tamanho desejado (veja no final das instruções no apartado de ampliação da estufa).

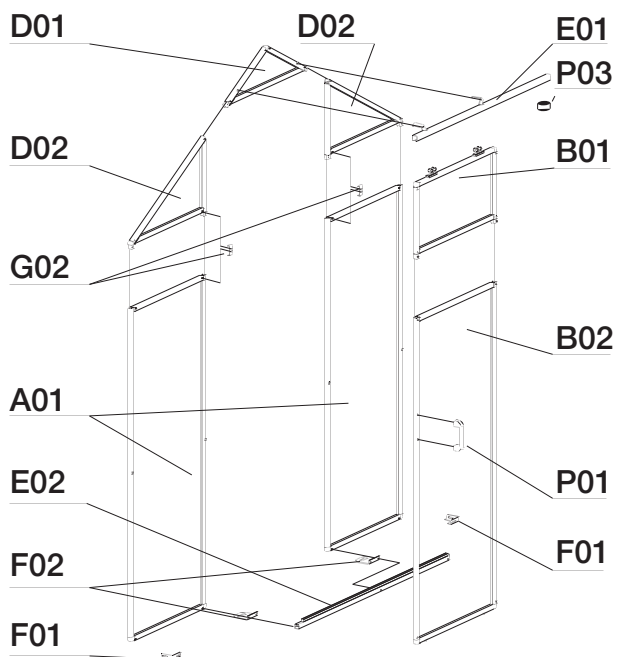
O modelo básico "Todocrece" inclui 2 módulos formados de 4 partes: um painel frontal, outro traseiro, um módulo A e outro B com janela no teto.

Recomendamos que antes de se familiarizar com todas as peças, reserve espaço suficiente para montar a estufa. Observe que os painéis têm frente e verso. Os painéis com etiqueta devem estar voltados para fora.

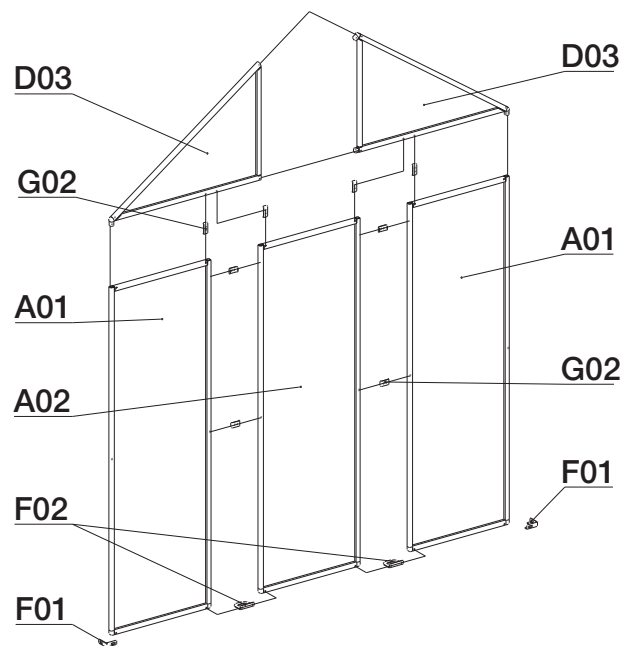
Se já tem tudo preparado, o que espera para começar a montar sua estufa modular "Todocrece"?



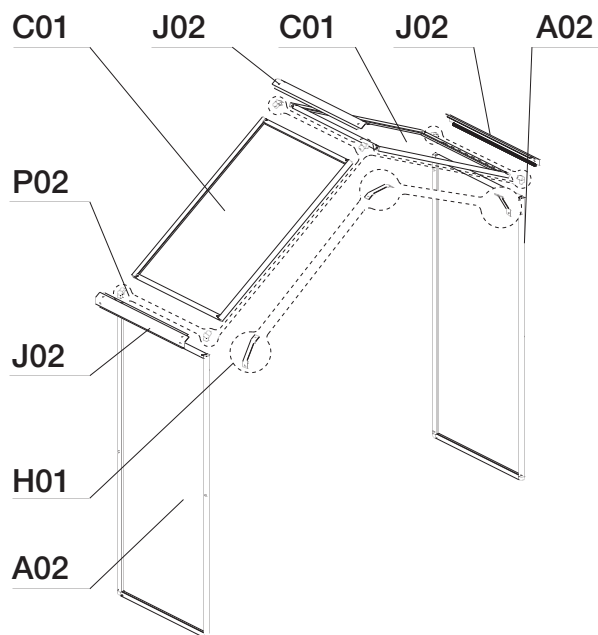
Vista despiece / Explosive View vista explodida / Ανεπτυγμένη όψη τμημάτων



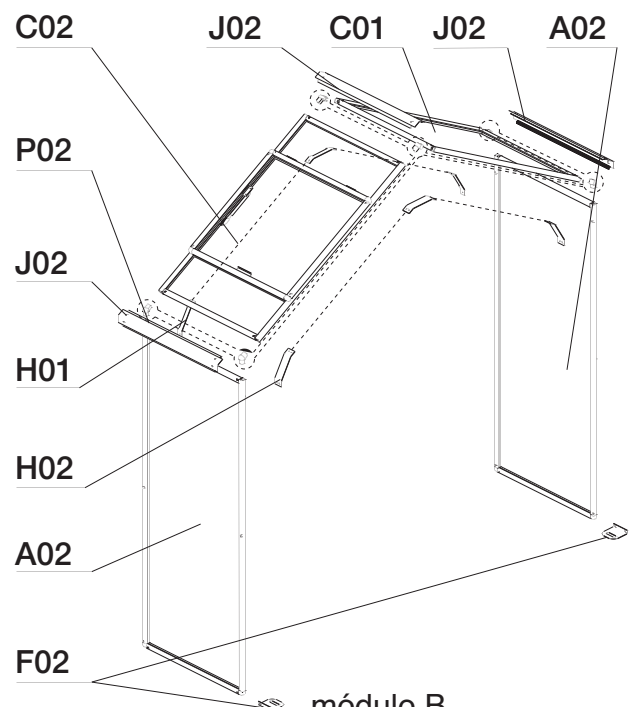
panel frontal
front panel
painel frontal
Μπροστά Πόρτα



panel trasero
back panel
painel traseiro
Πίσω Πάνελ

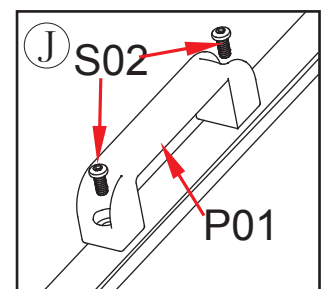
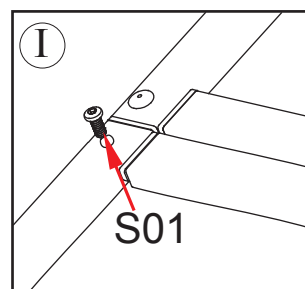
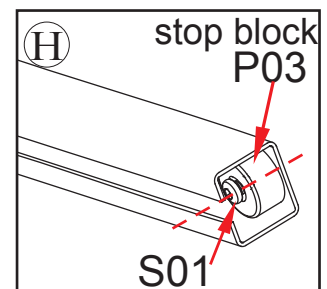
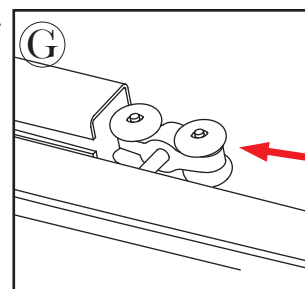
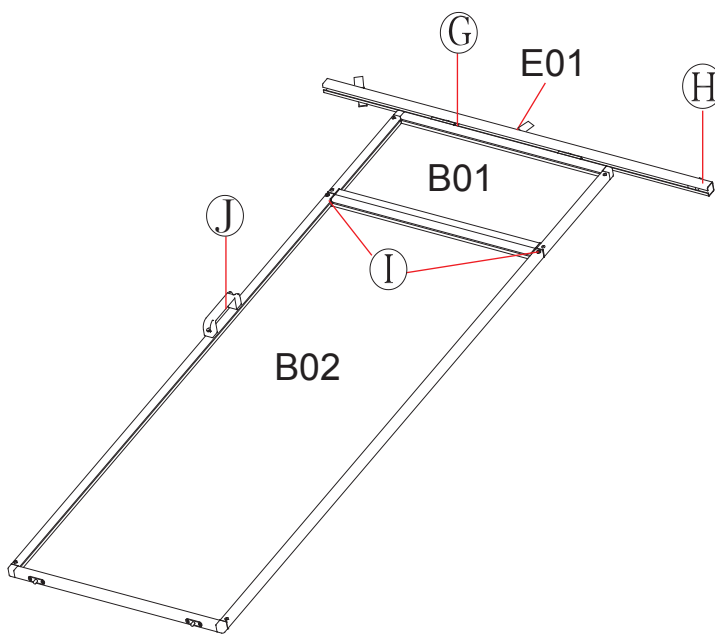
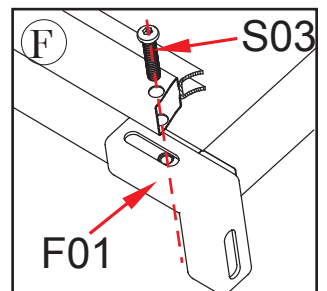
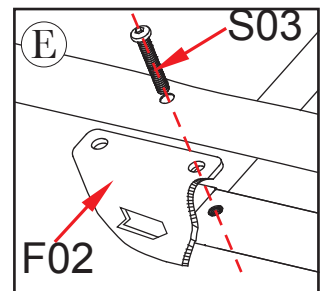
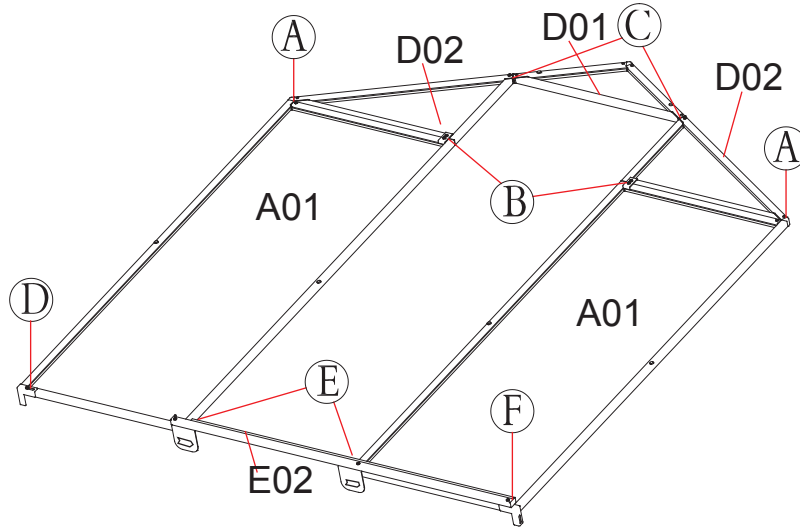
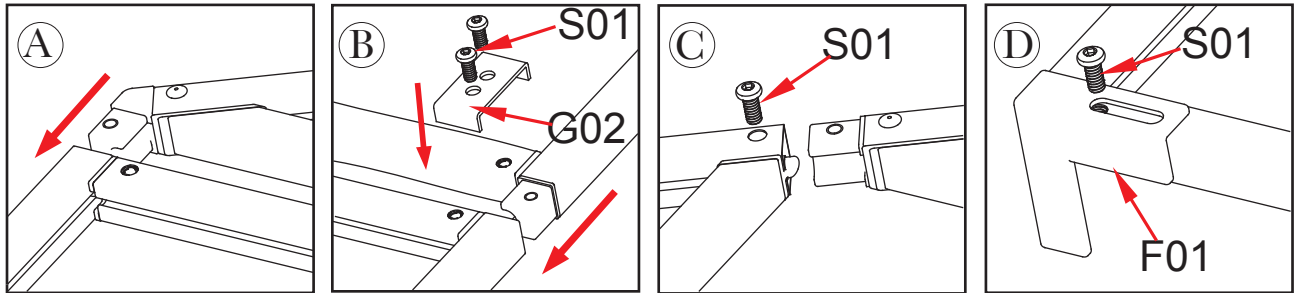


módulo A
module A
módulo A
Τμήμα A

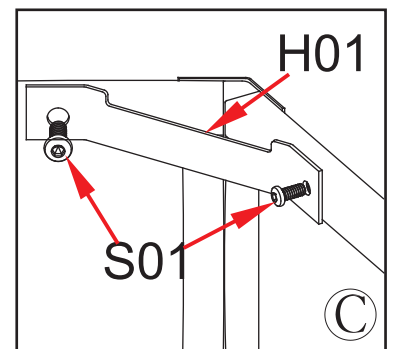
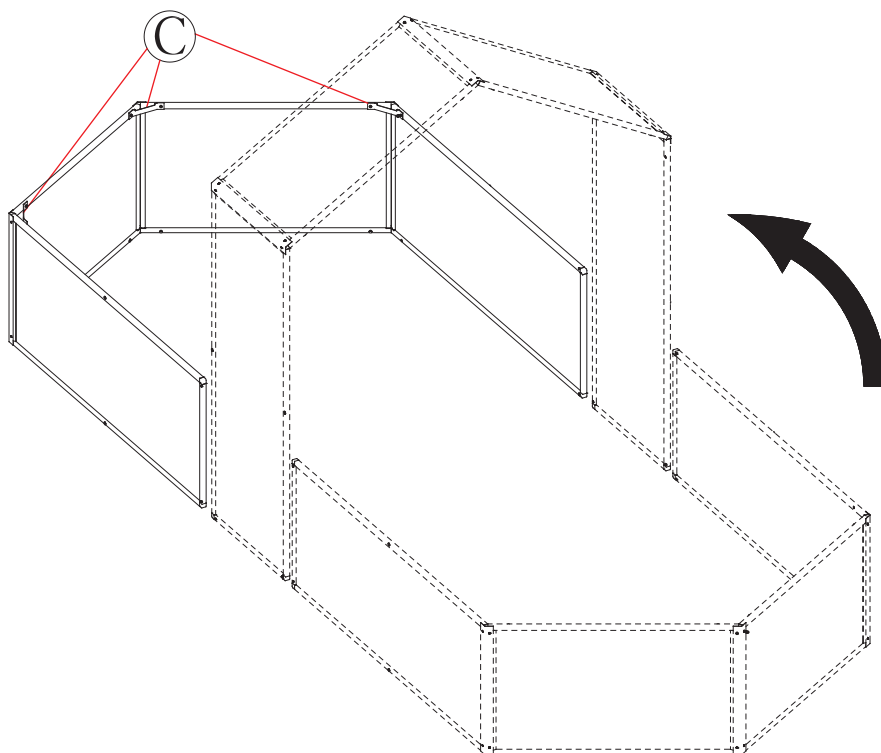
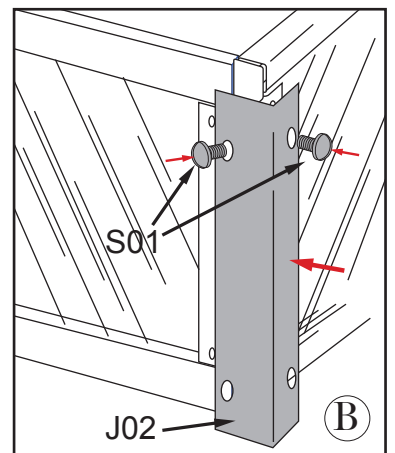
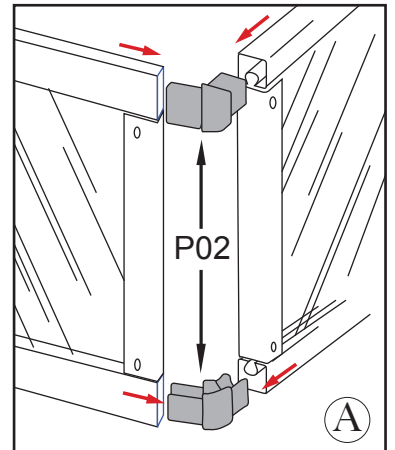
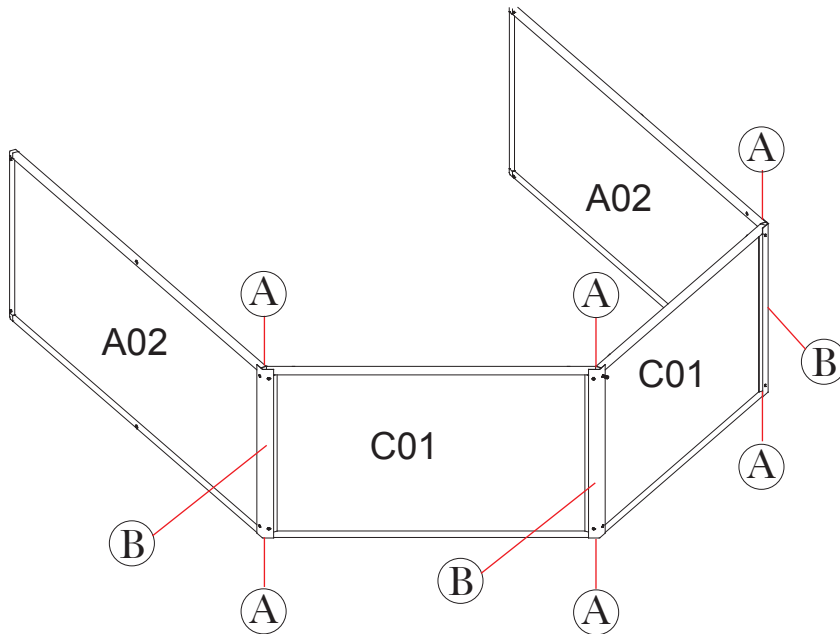


módulo B
module B
módulo B
Τμήμα B

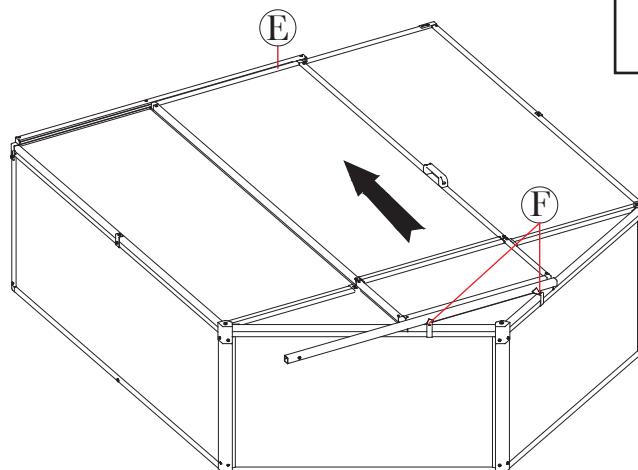
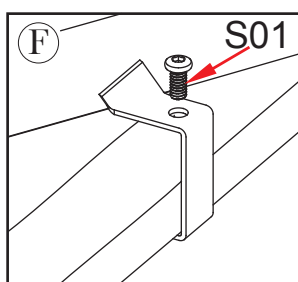
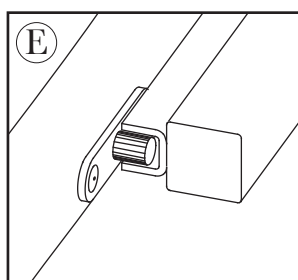
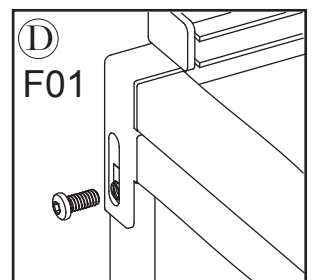
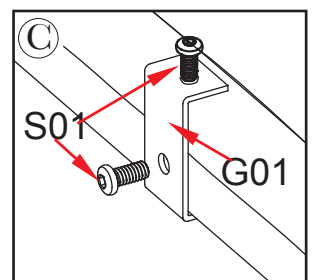
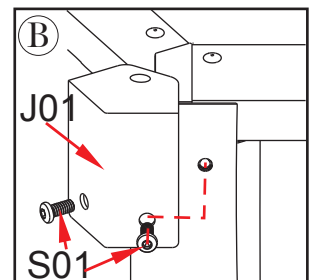
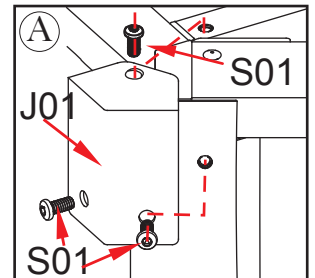
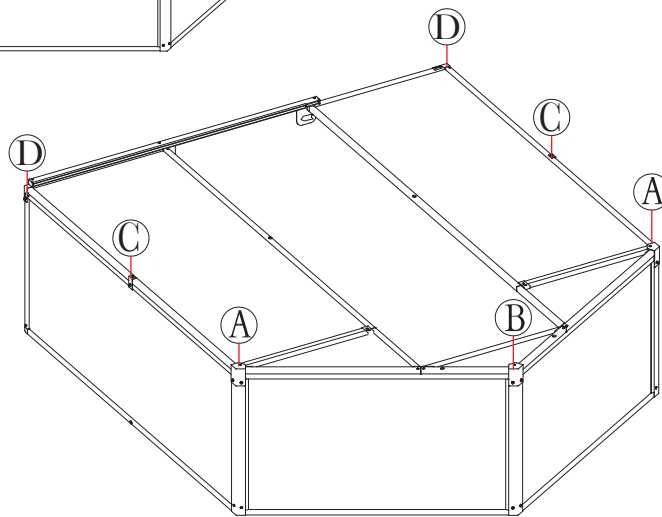
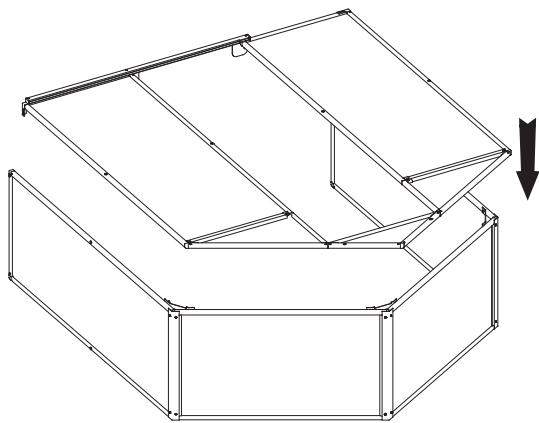
1. Montaje del panel frontal / Assemble the front door Montagem em painel frontal / Συναρμολόγηση Μπροστινής Πόρτας



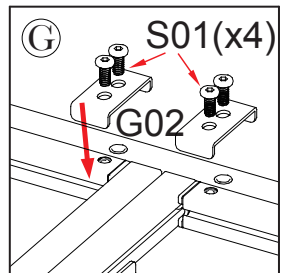
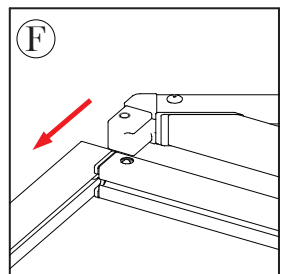
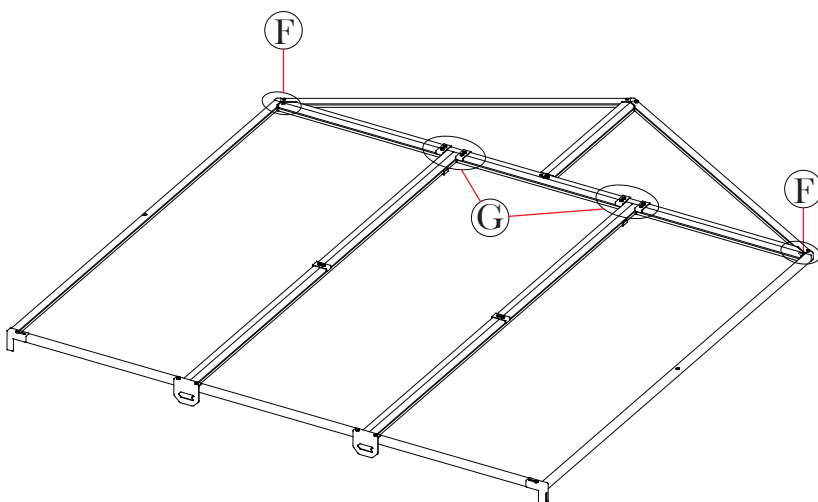
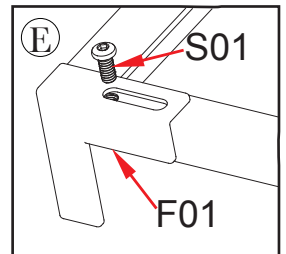
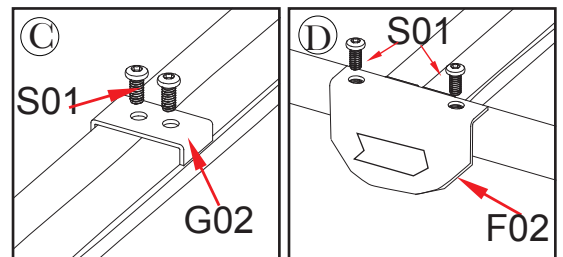
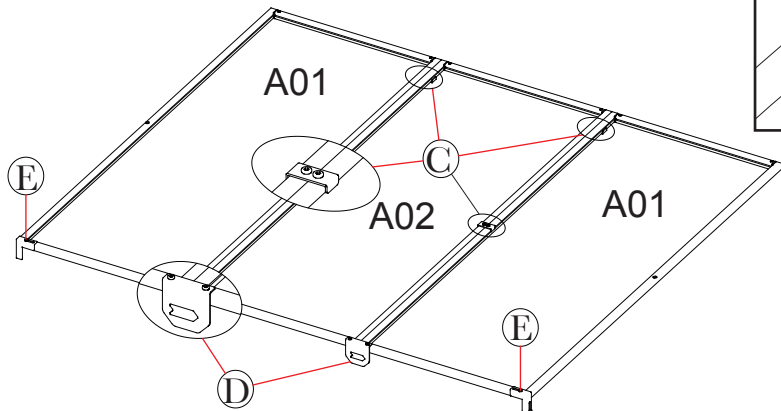
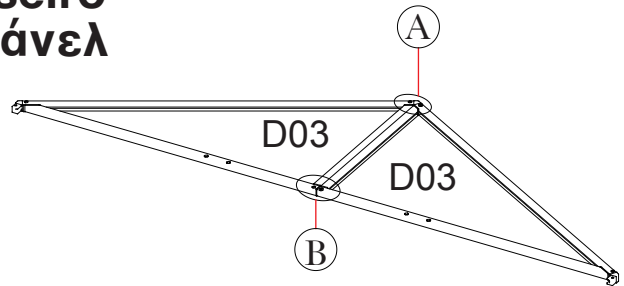
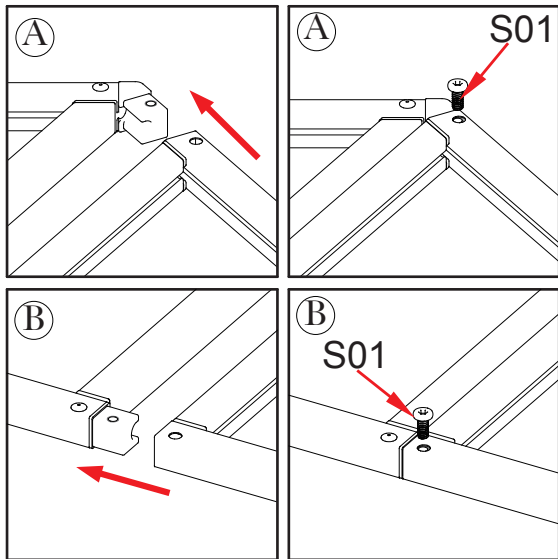
2. Montaje del módulo A Assemble the module A Montagem do módulo A Συναρμολόγηση Τμήματος A



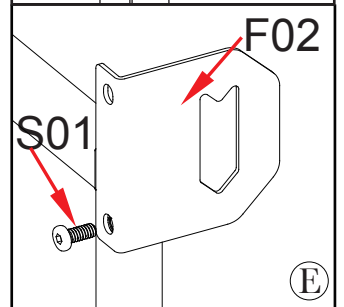
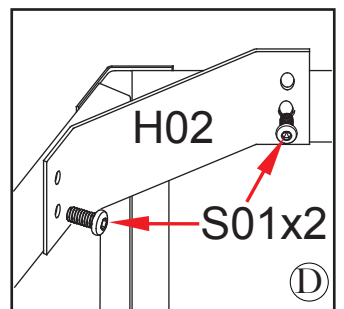
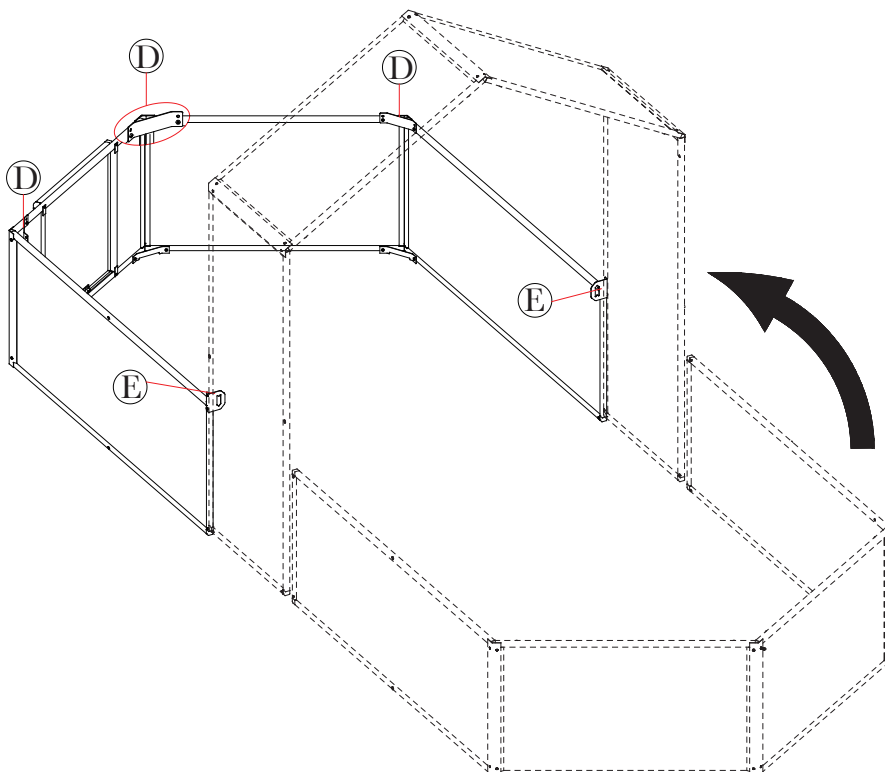
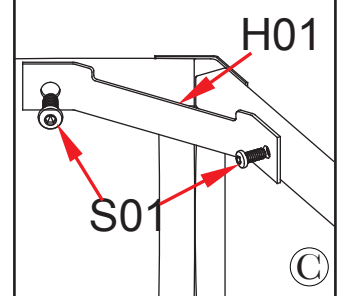
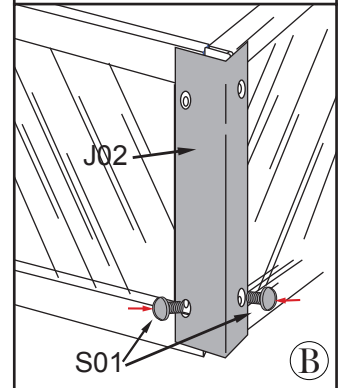
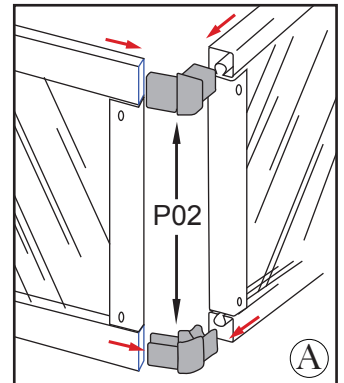
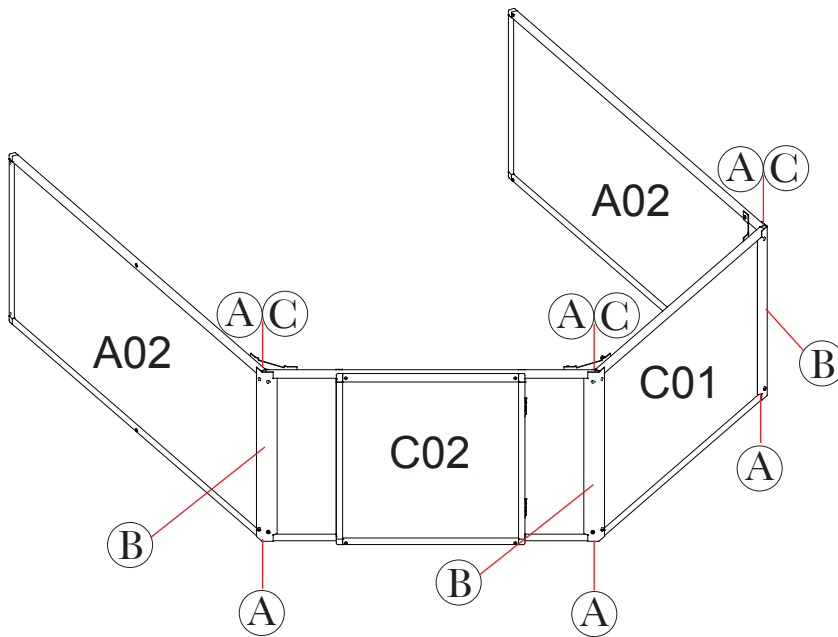
3. Montaje del módulo A y el panel frontal
Assemble the module A and front door
Montagem do módulo A eo painel frontal
Συναρμολόγηση Τμήμα Α - Μπροστά Πόρτα



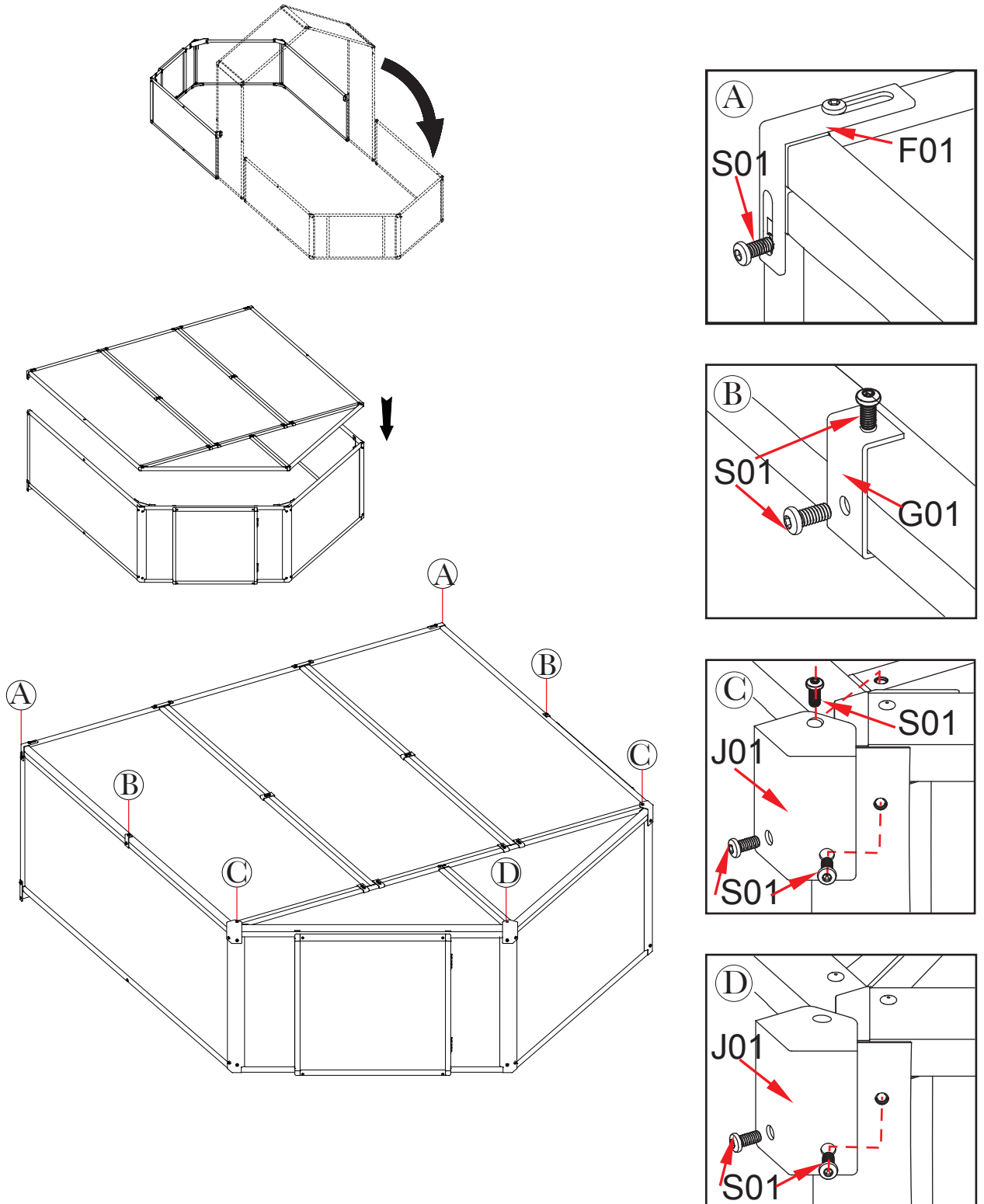
4. Montaje del panel trasero
Assemble the back panel
Montagem do painel traseiro
Συναρμολόγηση Πίσω Πάνελ



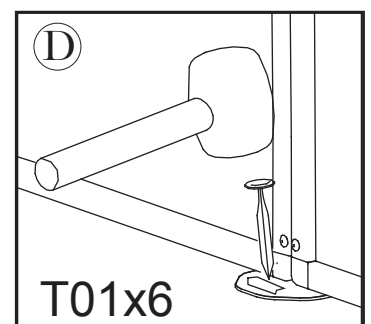
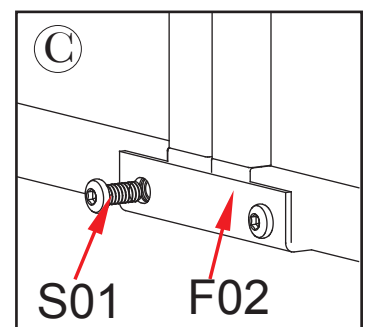
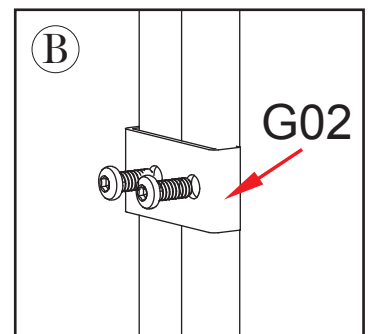
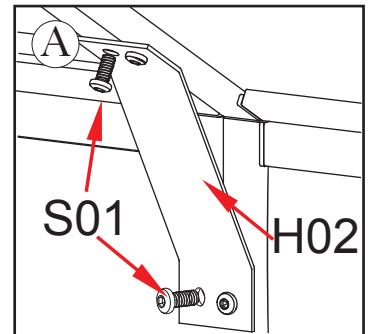
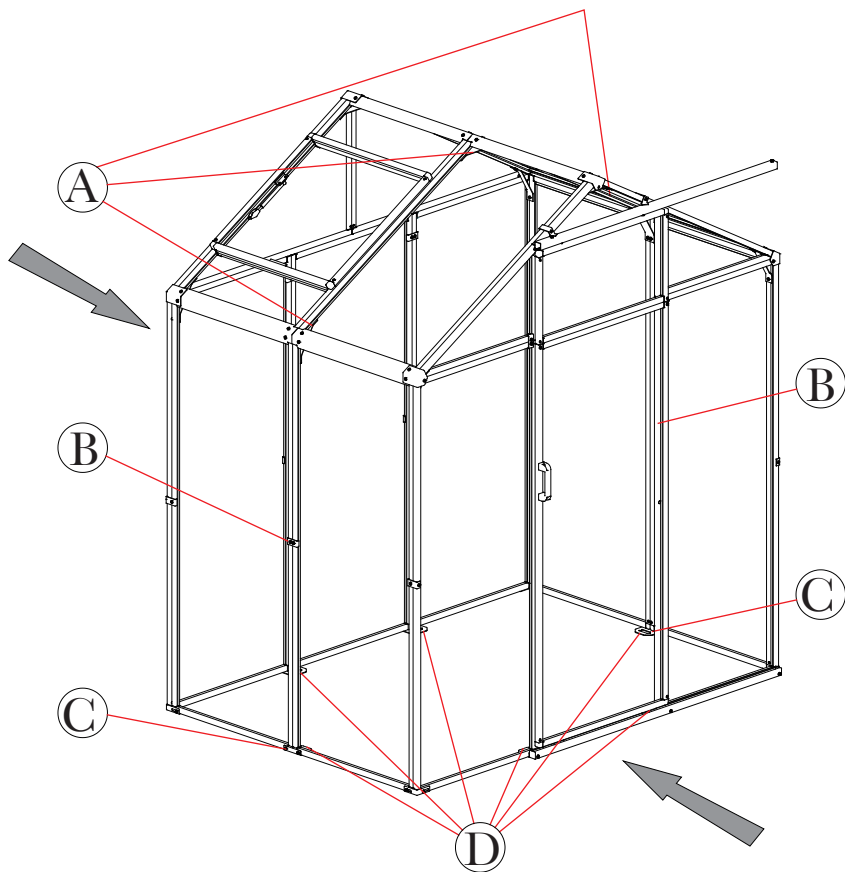
5. Montaje del módulo B
Assemble the module B
Montagem do módulo B
Συναρμολόγηση Τμήματος Β

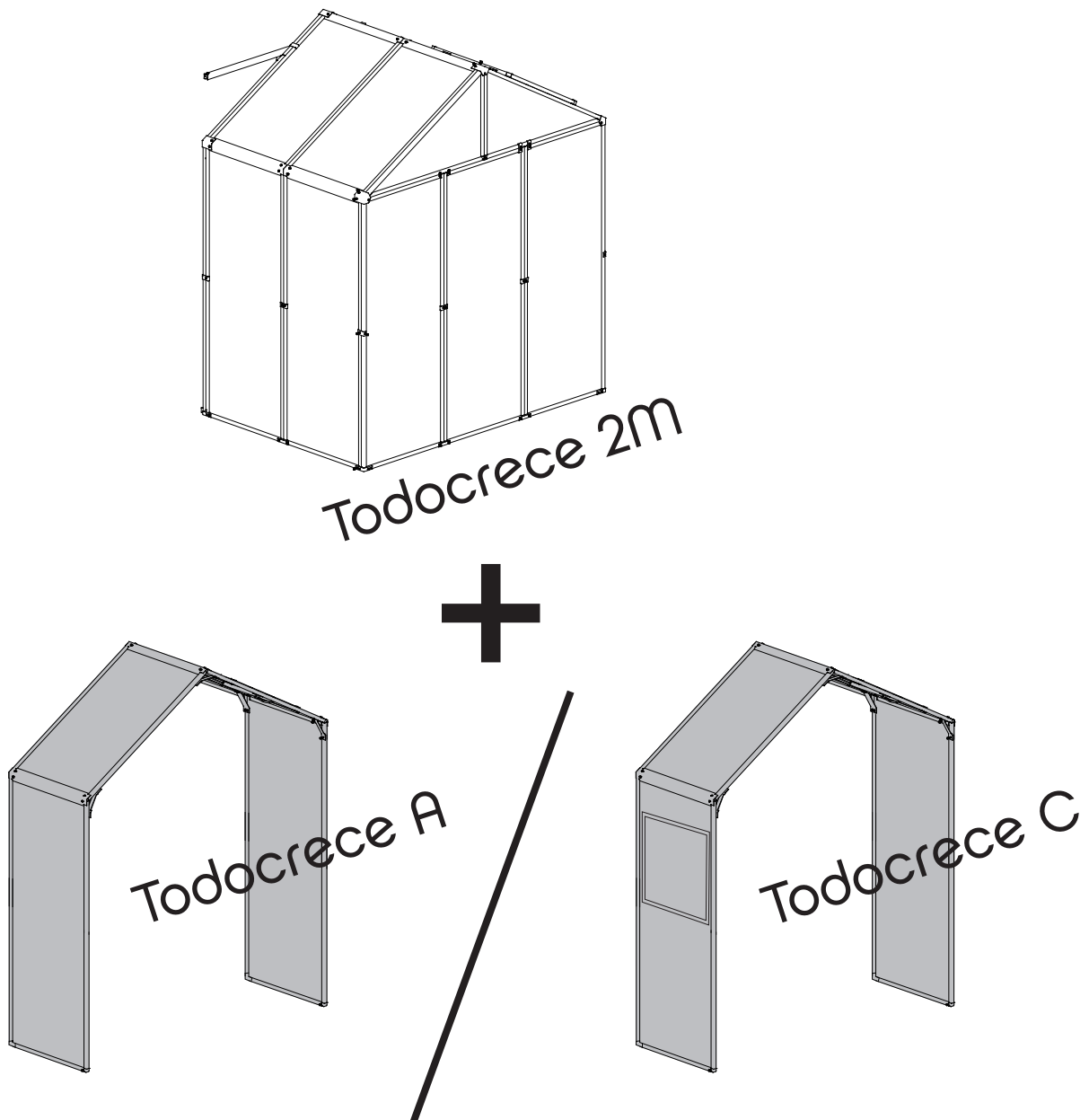


6. Montaje del módulo B y el panel trasero
Assemble the module B and back panel
Montagem do módulo B e do painel traseiro
Συναρμολόγηση του Τμήματος Β με το Πίσω Πλάισιο.



7. Montaje final
Final assembling
Montar a estufa inteira
Συναρμολόγηση ολόκληρου του θερμοκηπίου





Amplíe su invernadero “Todocrece 2M”

Puede ampliar su invernadero con módulos de extensión de 60 cm., “Todocrece A” o “Todocrece C” (con ventana lateral), siguiendo unos sencillos pasos.

Expanding Your “Todocrece 2M” Greenhouse

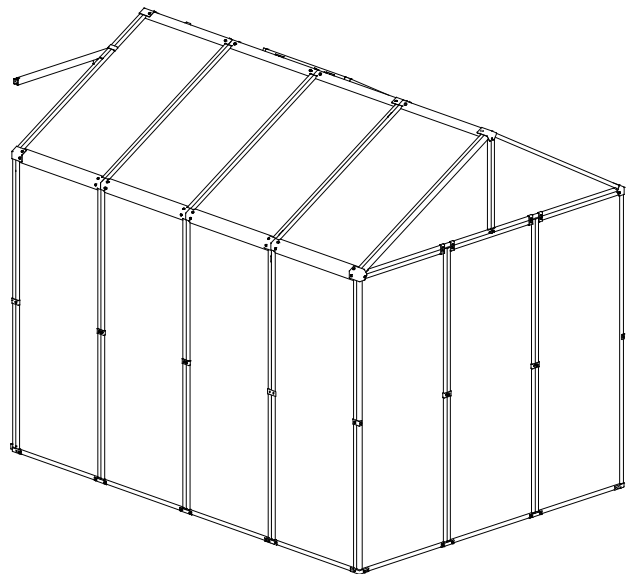
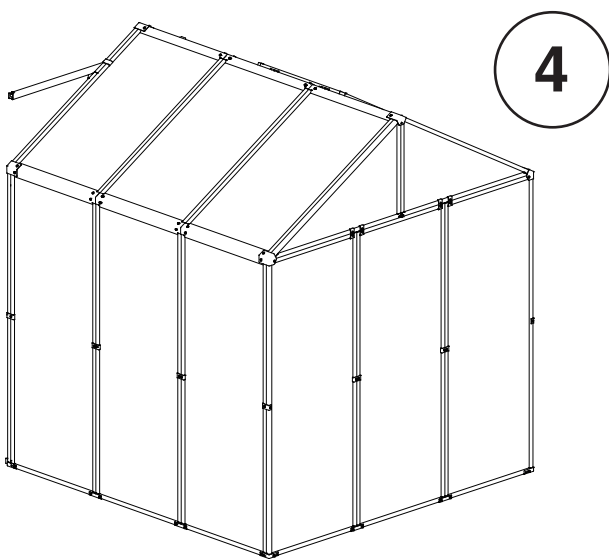
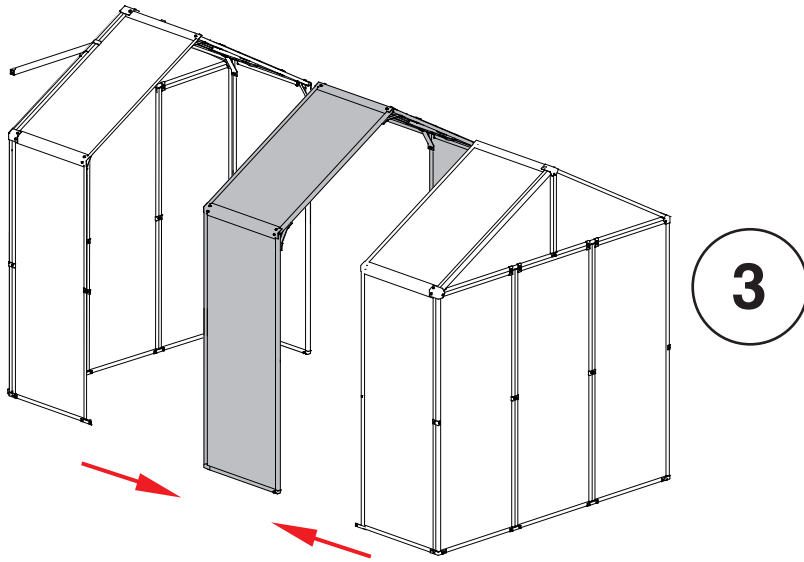
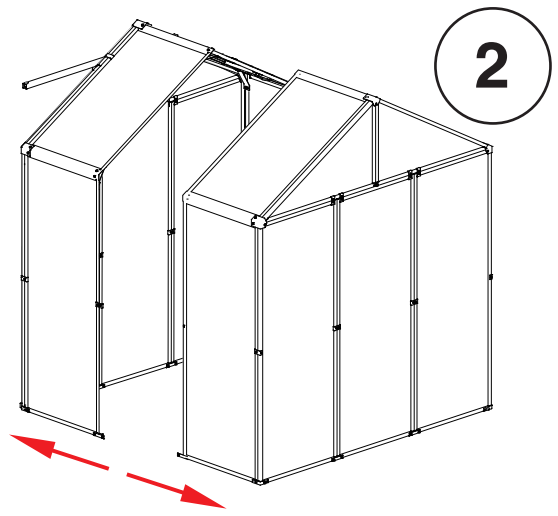
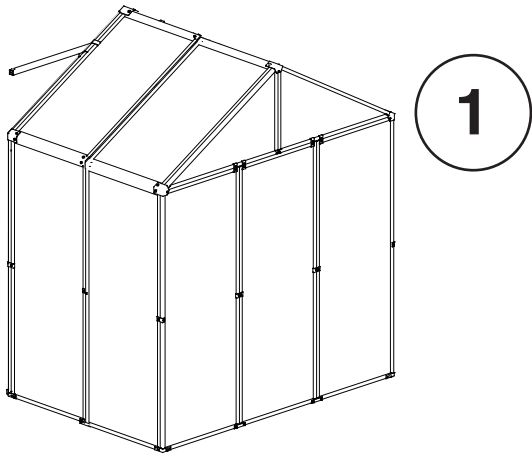
You can expand your greenhouse with 60cm extension modules, “Todocrece A” or “Todocrece C” (with side window), following simple steps.

Expandir sua estufa "2M Todocrece"

Você pode estender seus módulos conservatório extensão de 60 cm. "Todocrece A" ou "Todocrece C" (com janela lateral), em alguns passos fáceis.

Επεκτείνετε το θερμοκήπιο “ Todocrce 2M”

Μπορείτε να μεγαλώσετε το θερμοκήπιο με τμήματα επέκτασης των 60cm., “Todocrece A” ή “Todocrece C” (με πλευρικό παράθυρο), ακολουθώντας κάποια απλά βήματα.



SERVICIO TECNICO

C/ Óptica 7, Pol. Industrial Santa Rita

08755 Castellbisbal (Barcelona). ESPAÑA.

ES: +34 93 114 51 68 FAX: +34 93 772 02 20

PT: +35 130 8800907

GR: +30 211 1980808

email: spv@jardinynaturaleza.es

www.jardinynaturaleza.es